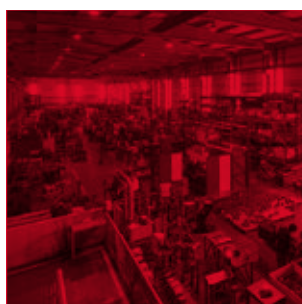
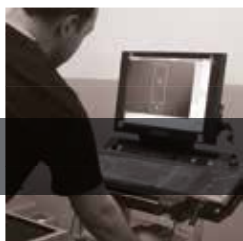


**ОПОРЫ НА КРОВЛЕ - БИГФУТ**

## КРАТКО О КОМПАНИИ «ИНКА»

Компания «ИНКА», является ведущим производителем модульных монтажных систем для крепления инженерных коммуникаций, систем отопления, водоснабжения, канализации, электрики и холодоснабжения, а так же крепления оборудования и строительных конструкций. Мы осуществляем поддержку клиента на всех этапах его реализации от проектирования до ввода в эксплуатацию. Собственный инженерно-технический отдел подбирает оптимальное решение для каждого проекта учитывая его особенности и нюансы. Продукция нашей компании соответствует строительным нормам и требованиям, что подтверждается наличием сертификатов, таких как TSEK, ISO 9001, ISO 12001, ISO 45001, IATF 16949, ГОСТ, которые очень важны для нашей отрасли. Помимо этого продукция "ИНКА" имеет специальные сертификаты таких организаций как FM (Factory Mutual) и UL (Underwriters Laboratories), что значительно расширяет область ее применения и подтверждает высокое качество и надежность. Нас выбирают клиенты более чем в 30 странах мира благодаря качественным продуктам, разработанным с использованием профессионального инженерного подхода, и нашей профессиональной технической поддержке. Штаб-квартира расположена в г.Стамбул.





## Опоры на кровле

### Применяется для установки:

- Чиллеры
- Вентиляция
- Кабельные каналы
- Воздуховоды
- Трубопроводы
- Переходные мостики
- Кондиционеры
- Опорная рама
- Опоры для тяжелого оборудования

### Преимущество

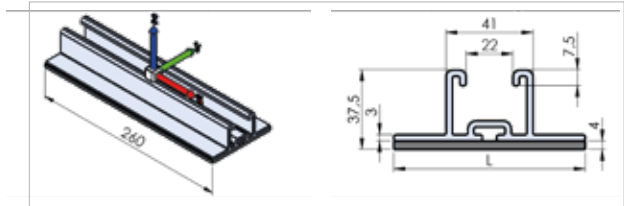
- Простой и быстрый монтаж
- Инженерная поддержка INKA
- Проектирование и расчеты
- Коррозионная защита
- Горячеоцинкованные элементы не требуют дополнительной грунтовки, окраски и обработки



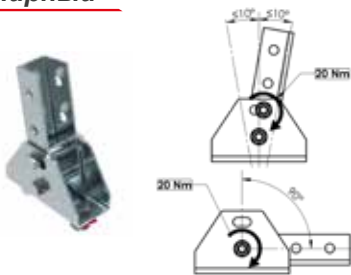
## ОПОРЫ НА КРОВЛЕ



КОД	МОДЕЛЬ	L (мм)	Fz(kN)	(КГ)
IFBLABF260090	BIGFOOT-90	90	6	0,48
IFBLABF260187	BIGFOOT-187	187	10	1,12
IFBLABF260360	BIGFOOT-374	360	10	1,83



### Регулируемый соединитель шарнирный



КОД	(КГ)
IBSMF3H	1,45

### Двухсторонний фланцевый соединитель, с 5 отверстиями



КОД	(КГ)
IFBLWD5H41H	0,38

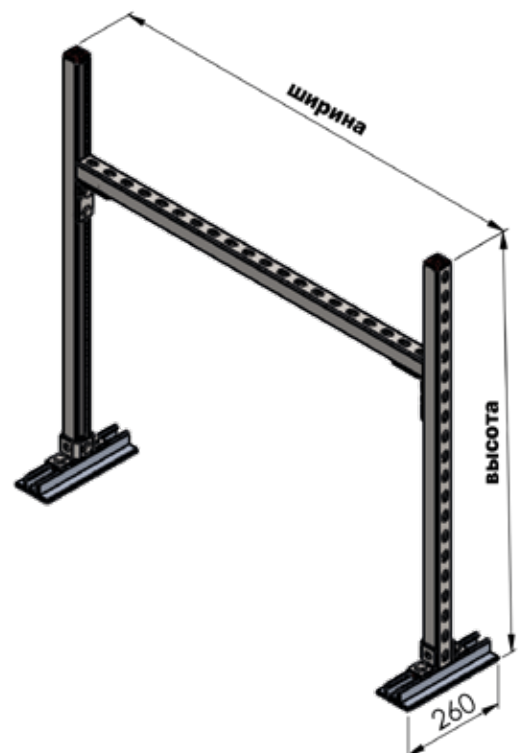
### Гайка быстрого зажима для G-профиля



КОД	D	(КГ)
ISGC08H	M8	0,041
ISGC10H	M10	0,039
ISGC12H	M12	0,038

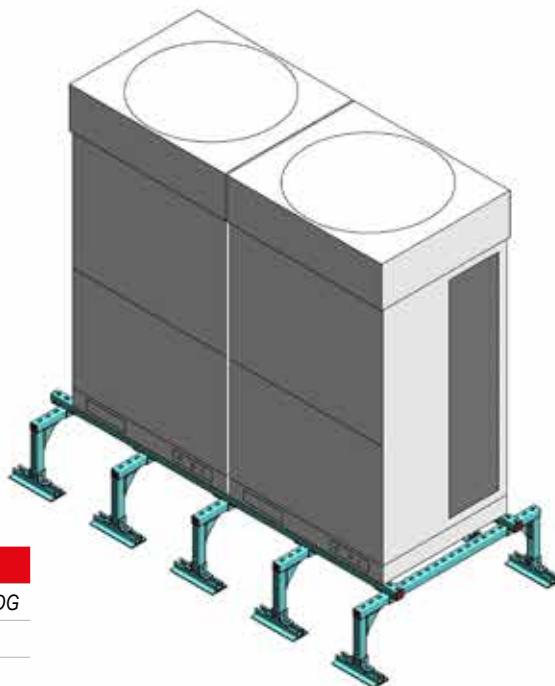
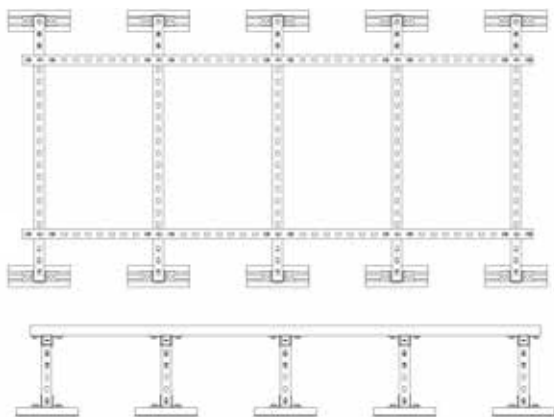
## ОПОРЫ НА КРОВЛЕ - Бигфут

МОДЕЛЬ №.	ВЫСОТА	ШИРИНА	КОЛИЧЕСТВО БАЗ	ВЕС (КГ)	РАВНОМЕРНАЯ НАГРУЗКА (КН)
TYPE 1	600 mm	450 mm	4	7,75	8,5
TYPE 2		600 mm		8,13	6,5
TYPE 3		900 mm		8,9	4,5
TYPE 4		1200 mm		9,67	3,5
TYPE 5	750 mm	450 mm		8,52	8,5
TYPE 6		600 mm		8,9	6,5
TYPE 7		900 mm		9,67	4,5
TYPE 8		1200 mm		10,44	3,5
TYPE 9	1050 mm	450 mm		10,06	8,5
TYPE 10		600 mm		10,44	6,5
TYPE 11		900 mm		11,21	4,5
TYPE 12		1200 mm		11,98	3,5
TYPE 13	1350 mm	450 mm		11,60	8,5
TYPE 14		600 mm		11,98	6,5
TYPE 15		900 mm		12,75	4,5
TYPE 16		1200 mm		13,52	3,5



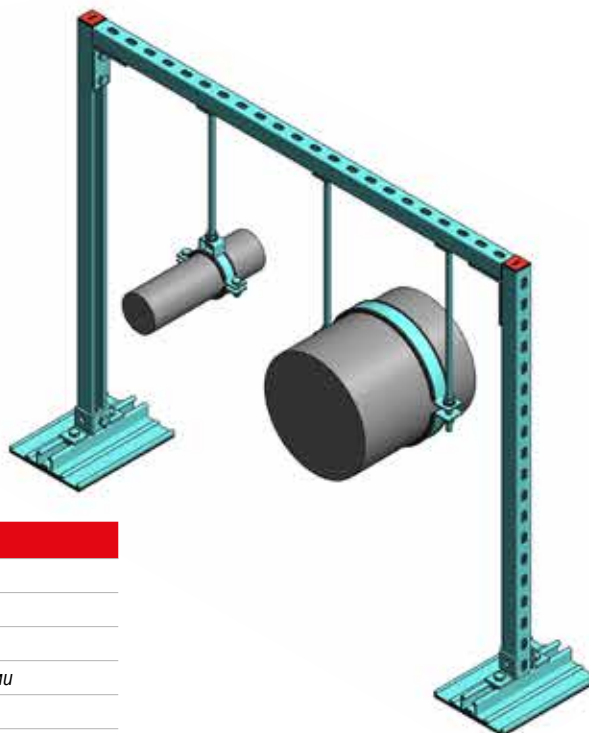
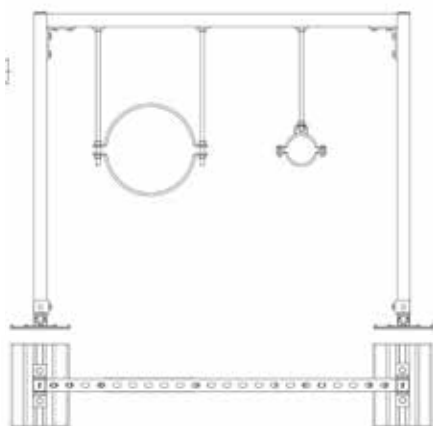


## ЧИЛЛЕРЫ



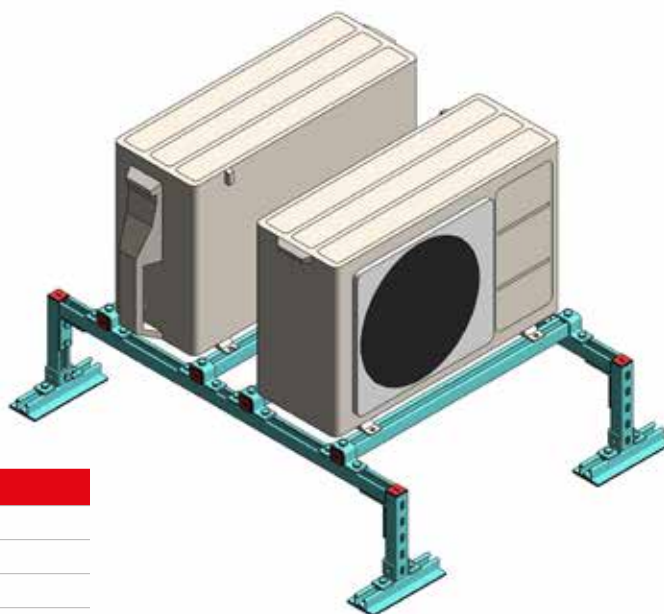
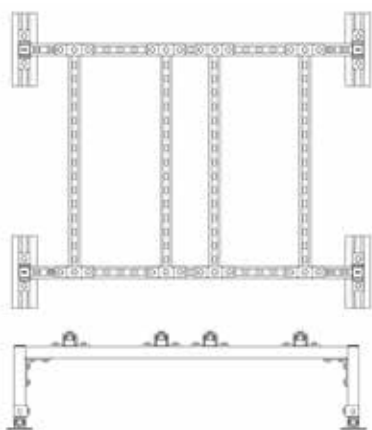
КОД	ОПИСАНИЕ
IFBL90DN490105	Уголок L-образный, с 4 отверстиями для тяжелых нагрузок-HDG
IFBLABF260090	Опоры для мягкой кровли (легкая нагрузка)
IFBLU41	INKA U-образная опора, с 3 отверстиями
IFBLWD5H41	Двухсторонний фланцевый соединитель, с 5 отверстиями
IPG414120...	Профиль G-образный 41*41/2 мм INKA
ISGC12	Гайка для G-образного профиля M12 INKA
ZCC1225P	Болт с шестигранной головкой M12*25 8,8

## ТРУБОПРОВОДЫ



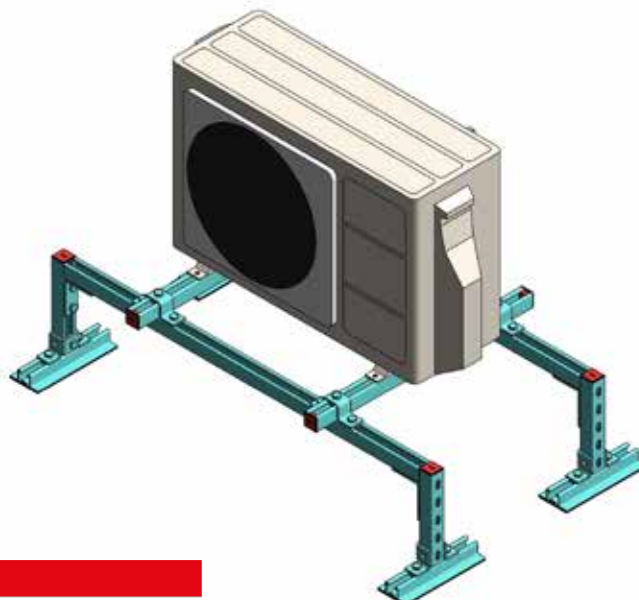
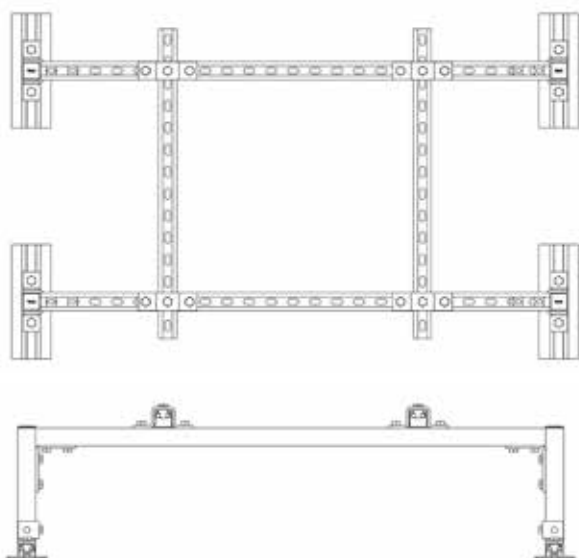
КОД	ОПИСАНИЕ
IFBL90D490105	Уголок L-образный, с 4 отверстиями
IFBLABF260187	Опоры для мягкой кровли (средняя нагрузка)
IFBLFGD113	Квадратная шайба с профильной направляющей M12
IFBLWD5H41	Двухсторонний фланцевый соединитель, с 5 отверстиями
ИКА1250	
ИКАК072	Металлический хомут высокой нагрузки (хомут-скоба) 80-87mm INKA
IPG414120...	Профиль G-образный 41*41/2 мм INKA
IPGT4141	41X41 Заглушка для G-образного профиля INKA
IRRT12	Резьбовая шпилька M12
ISGC12	Гайка для G-образного профиля M12 INKA
ZCC1225P	Болт с шестигранной головкой M12*25 8,8
ZPS00121P	Плоская шайба M12 DIN125
ZSS00121P	Шестигранная гайка M12 DIN 934

## ОПОРНАЯ РАМА



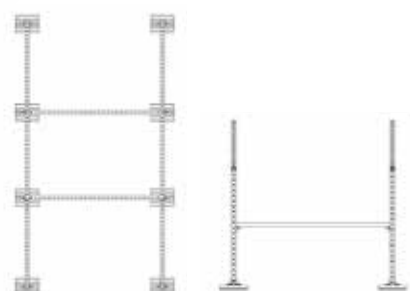
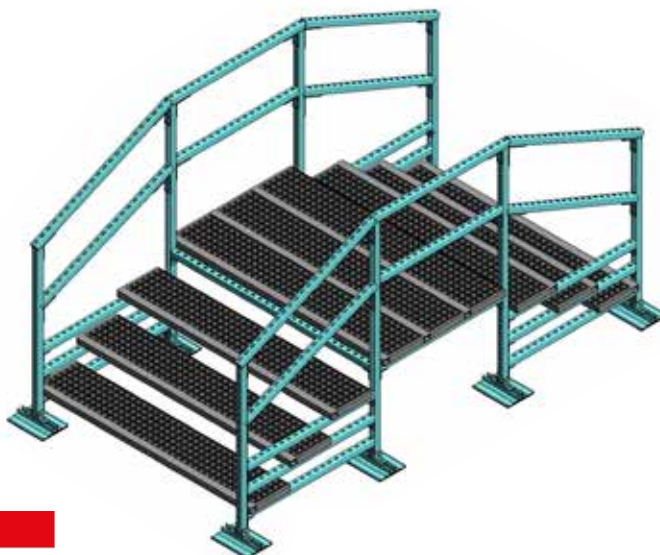
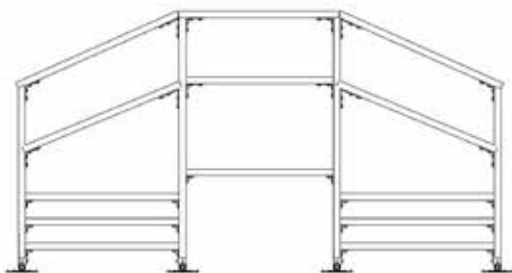
КОД	ОПИСАНИЕ
IFBL90D490105	Уголок L-образный, с 4 отверстиями
IFBLABF260090	Опоры для мягкой кровли (легкая нагрузка)
IFBLU41	INKA U-образная опора, с 3 отверстиями
IFBLWD5H41	Двухсторонний фланцевый соединитель, с 5 отверстиями
IPG414120...	Профиль G-образный 41*41/2 мм INKA
ISC12	M12 INKA C-образная профильная гайка
ISGC12	Гайка для G-образного профиля M12 INKA
ZCC1225P	Болт с шестигранной головкой M12*25 8,8

## КОНДИЦИОНЕРЫ



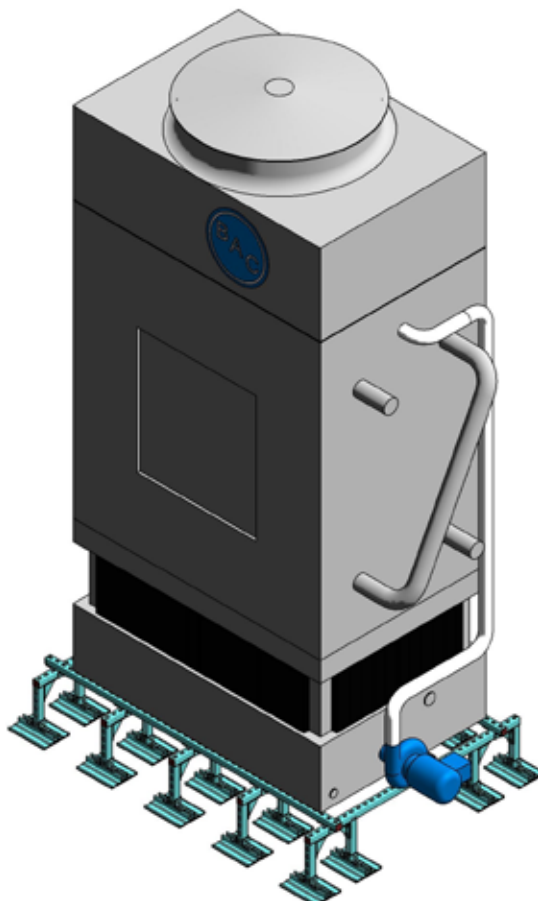
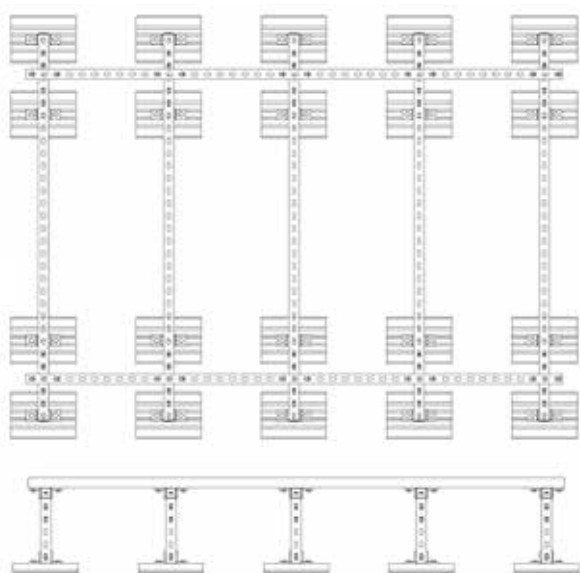
КОД	ОПИСАНИЕ
IFBL90D490105	Уголок L-образный, с 4 отверстиями
IFBLABF260090	Опоры для мягкой кровли (легкая нагрузка)
IFBLU41	INKA U-образная опора, с 3 отверстиями
IFBLWD5H41	Двухсторонний фланцевый соединитель, с 5 отверстиями
IPG414120...	Профиль G-образный 41*41/2 мм INKA
IPGT4141	41X41 Заглушка для G-образного профиля INKA
ISC12	M12 INKA C-образная профильная гайка
ISGC12	Гайка для G-образного профиля M12 INKA
ZCC1225P	Болт с шестигранной головкой M12*25 8,8

## ПЕРЕХОДНЫЕ МОСТИКИ



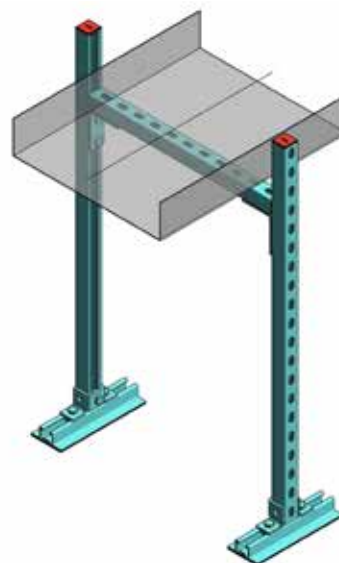
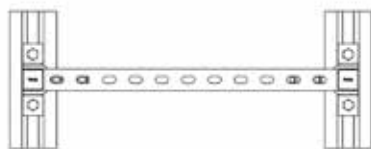
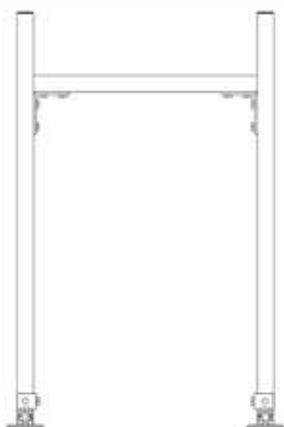
КОД	ОПИСАНИЕ
IFBL90D24750	Уголок L-образный, с 2 отверстиями
IFBL90D490105	Уголок L-образный, с 4 отверстиями
IFBLABF260187	Опоры для мягкой кровли (средняя нагрузка)
IFBLACD467	Закрытый угловой соединитель с 4 отверстиями
IFBLAOD467	Открытый угловой соединитель с 4 отверстиями
IFBLWD4RL41	Двойной угловой соединитель, с 4 отверстиями
IFBLWD5H41	Двухсторонний фланцевый соединитель, с 5 отверстиями
IPG4141202000	Профиль G-образный 41*41/2 мм INKA
ISGC12	M12 INKA C-образная профильная гайка
ISGC12	Гайка для G-образного профиля M12 INKA
ZCC1225P	Болт с шестигранной головкой M12*25 8,8

## ОПОРЫ ДЛЯ ТЯЖЕЛОГО ОБОРУДОВАНИЯ



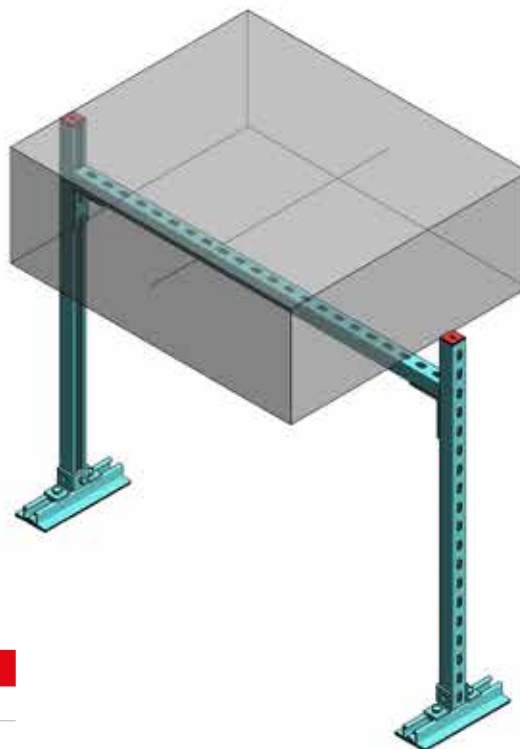
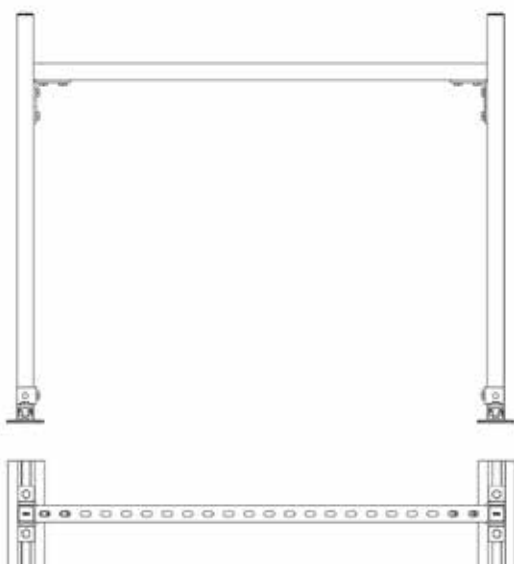
КОД	ОПИСАНИЕ
IFBL90DH490105	Уголок L-образный, с 4 отверстиями для тяжелых нагрузок-HDG
IFBLABF260187	Опоры для мягкой кровли (средняя нагрузка)
IFBLU41	INKA U-образная опора, с 3 отверстиями
IFBLWD5H41	Двухсторонний фланцевый соединитель, с 5 отверстиями
IPG414120...	Профиль G-образный 41*41/2 мм INKA
IPGT4141	41X41 Заглушка для G-образного профиля INKA
ISGC12	Гайка для G-образного профиля M12 INKA
ZCC1225P	Болт с шестигранной головкой M12*25 8,8

## КАБЕЛЬНЫЕ КАНАЛЫ



КОД	ОПИСАНИЕ
IFBL90D490105	Уголок L-образный, с 4 отверстиями
IFBLABF260090	Опоры для мягкой кровли (легкая нагрузка)
IFBLWD5H41	Двухсторонний фланцевый соединитель, с 5 отверстиями
IPG414120...	Профиль G-образный 41*41/2 мм INKA
IPGT4141	41X41 Заглушка для G-образного профиля INKA
ISGC12	Гайка для G-образного профиля M12 INKA
ZCC1225P	Болт с шестигранной головкой M12*25 8,8

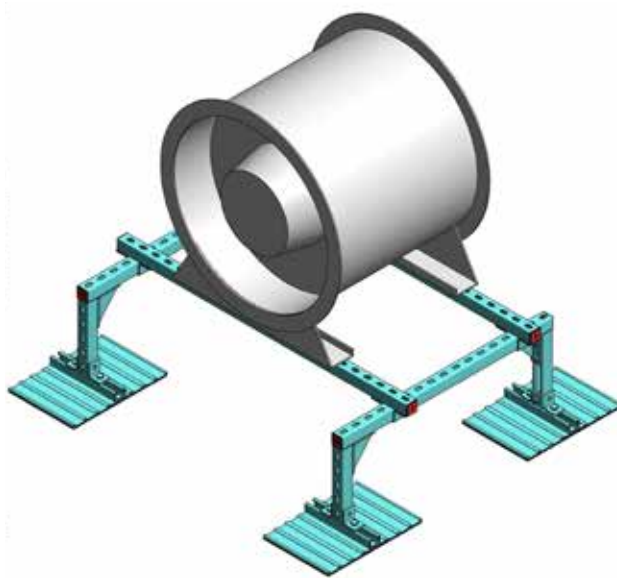
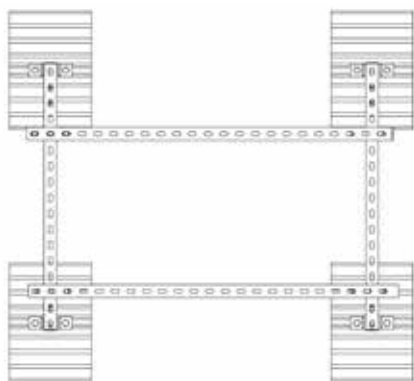
## ВОЗДУХОВОДЫ



КОД	ОПИСАНИЕ
IFBL90D490105	Уголок L-образный, с 4 отверстиями
IFBLABF260090	Опоры для мягкой кровли (легкая нагрузка)
IFBLWD5H41	Двухсторонний фланцевый соединитель, с 5 отверстиями
IPG414120...	Профиль G-образный 41*41/2 мм INKA
IPGT4141	41X41 Заглушка для G-образного профиля INKA
ISGC12	Гайка для G-образного профиля M12 INKA
ZCC1225P	Болт с шестигранной головкой M12*25 8,8



## ВЕНТИЛЯЦИЯ



КОД	ОПИСАНИЕ
<b>IFBL90DN490105</b>	Уголок L-образный, с 4 отверстиями для тяжелых нагрузок-HDG
<b>IFBLABF260374</b>	Опоры для мягкой кровли (тяжелая нагрузка)
<b>IFBLU41</b>	INKA U-образная опора, с 3 отверстиями
<b>IFBLWD5H41</b>	Двухсторонний фланцевый соединитель, с 5 отверстиями
<b>IPG414120...</b>	Профиль G-образный 41*41/2 мм INKA
<b>IPGT4141</b>	41X41 Заглушка для G-образного профиля INKA
<b>ISGC12</b>	Гайка для G-образного профиля M12 INKA
<b>ZCC1225P</b>	Болт с шестигранной головкой M12*25 8,8



**INKA**<sup>®</sup>  
FIXING SYSTEMS

